

デジタル無線シリーズ

100万画素・スマホで遠隔監視が可能

WTW-No1 (No1C+No1M)



塚本中国工場生産



特徴

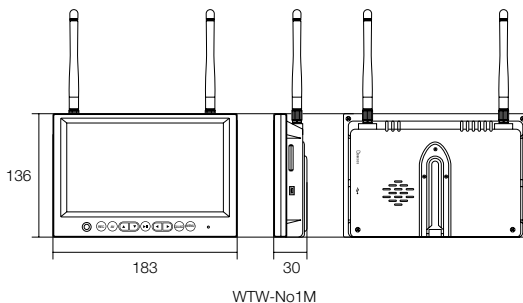
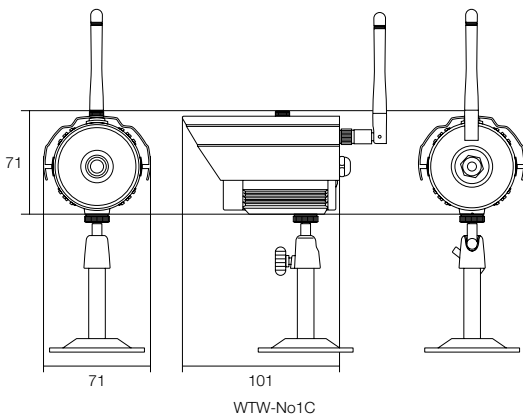
- 室内及び室外(軒下)にカメラを設置できます
- デジタルHD無線カメラ・モニターセット
- 真っ暗な夜でも監視が可能
- 100万画素で監視・録画が可能
- スマホで遠隔監視が可能
- モーション録画にも対応
- プラグ・アンド・プレイ対応
- カメラ4台を同時録画が可能
- 無線送信距離最大150M ※見通し距離
※電波状況で変動します

仕様

商品名	WTW-No1
送信器【WTW-No1C】	
撮像素子	1/4 カラー-CMOS
総画素数	100万画素
走査方式	2:1インターレース
同期方式	内部同期
水平解像度	560TV本以上
映像出力方式	NTSC方式
赤外線LED	24個 850nm
対応周波数(赤外線)	非対応
赤外線光照射距離	最大約20m
赤外線(夜間)監視距離	最大約10m
接続端子	電源Φ1.7DCJ
レンズ	3.6mm ボードレンズ
画角	水平角度約 56 度
最低被写体照度	0Lux ※赤外線LED作動時
周辺動作温度	-10~45度
外形寸法	71(W)×101(D)×71(H)mm
重量	約194g
電源	DC5V/1A・最大3W max
受信器【WTW-No1M】	
液晶モニター	7インチLCD (16:9)
解像度	800(H)×480(V) RGB
接続端子	映像: BNCJ端子 / 電源: Φ2.1DCJ / Lan端子
電源・電力	DC12V/1.25A・最大6W max
動作温度範囲	0~40度
外形寸法	183(W)×136(H)×30(D)mm
重量	約470g
アンテナ端子	SMA-R-P(専用アンテナ)
無線技術情報	
周波数	2.4GHz帯(2400~2483MHz)
スペクトラム拡散	周波数ホッピング方式
映像圧縮方式	MPEG-4
最大電波到達距離	約150m(見通距離)

寸法図

(単位:mm)



デジタル無線シリーズ

100万画素・スマホで遠隔監視が可能

WTW-No2 (No1C+No2R)



塚本中国工場生産



特徴

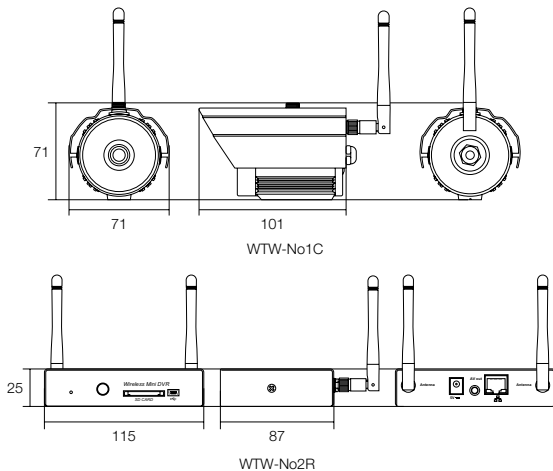
- 室内及び室外(軒下)にカメラを設置できます
- デジタルHD無線カメラ・受信器セット
- 真つ暗な夜でも監視が可能
- 100万画素で監視・録画が可能
- スマホで遠隔監視が可能
- モーション録画にも対応
- プラグ・アンド・プレイ対応
- カメラ4台を同時録画が可能
- 無線送信距離最大150M ※見通し距離
※電波状況で変動します

仕様

商品名	WTW-No2
送信器【WTW-No1C】	
撮像素子	1/4 カラーCMOS
総画素数	100万画素
走査方式	2:1インターレース
同期方式	内部同期
水平解像度	560TV本以上
映像出力方式	NTSC方式
赤外線LED	24個 850nm
対応周波数(赤外線)	非対応
赤外線光掃射距離	最大約20m
赤外線(夜間)監視距離	最大約10m
接続端子	電源Φ1.7DCJ
レンズ	3.6mm ボードレンズ
画角	水平角度約 56 度
最低被写体照度	0Lux ※赤外線LED作動時
周辺動作温度	-10~45度
外形寸法	71(W)×101(D)×71(H)mm
重量	約194g
電源	DC5V/1A・最大3W max
受信器【WTW-No2R】	
液晶モニター	-
解像度	800(H)×480(V) RGB
接続端子	電源:Φ2.1DCJ / Lan端子
電源・電力	DC12V/1.25A・最大6W max
動作温度範囲	0~45度
外形寸法	115(W)×87(D)×25(H)mm
重量	約255g
アンテナ端子	SMA-R-P(専用アンテナ)
無線技術情報	
周波数	2.4GHz帯(2400~2483MHz)
スペクトラム拡散	周波数ホッピング方式
映像圧縮方式	MPEG-4
最大電波到達距離	約150m(見通距離)

寸法図

(単位:mm)



2400MHzアンテナ 2.4GHz帯ヤギアンテナ 8dBタイプ

WTW-ANT2418

- ケーブル(約350mm)の先にN型コネクタ装着済み
- U字取付金具付属 ※35~50mmボール用
- 寸法:90(W)×38(H)×350(D)mm
- 重量:約95g

生産国:中国

