

# HD-SDI/EX-SDI屋内ドーム型カメラ

## 220万画素超高画質・解像度は1920×1080

### WTW-HD69B/W WTW-ED69B/W



塚本中国工場生産



### 特徴

- 屋内用ドーム型モデル
- 視野角度は25～100度で調整可能
- 220万画素 CMOSセンサー搭載
- 2.8～12mmのメガピクセルレンズ搭載
- 水平角度約100～28度
- シンプルデザインで 不快感減少 事務所に最適
- WTW-HD69B/W: HD-SDIカメラ 220万画素
- WTW-ED69B/W: EX-SDIカメラ 220万画素  
EX-SDIカメラは5C-HFBTケーブルで最大400mまで利用可能  
WTW-ED69B/Wには、下記レシーバーが付属します  
※専用モニター・専用DVRで御使用ください

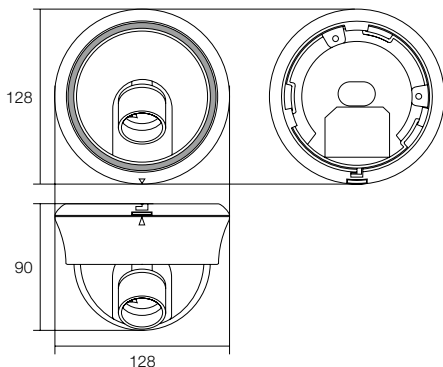
### EX-SDIレシーバー(付属品)



- EX-SDIレシーバーはEX-SDI信号とHD-SDI信号を自動認識します
- EX-SDIカメラは5C-HFBTケーブルで最大400mまで利用可能
- WTW-ED69B/Wのみ付属します

### 寸法図

(単位:mm)



### 仕様

商品名	WTW-HD69B/W	WTW-ED69B/W
撮像素子	1/2.7インチ 220万画素Panasonic製 CMOSセンサー	
総画素数	220万画素 有効画素数210万画素	
走査方式	プログレッシブスキャン方式	
同期方式	内部同期	
水平解像度	1100TV本以上	
映像出力形式	1.45G/s, HD-SDI Output (SMPTE 292M)	1.45G/s, EX-SDI Output (SMPTE 292M)
映像出力解像度	HD-SDI出力: 1920×1080 (1080P)・1280×720 (720P)	EX-SDI出力: 1920×1080 (1080P) / 1280×720 (720P)
	アナログ出力: 750TV本 (映像確認用 ※白黒映像になる場合があります)	
映像出力端子	HD-SDI端子 (BNCJ) アナログ出力端子 (BNCJ)	EX-SDI端子 (BNCJ) アナログ出力端子 (BNCJ)
	※アナログ出力端子は角度調整などの映像確認用の為、白黒映像になる場合がございます	
音声	無	
赤外線LED	無	
対応周波数(赤外線)	850/940nm	
OSDメニュー	日本語	
ホワイトバランス	オート / マニュアル	
電子感度アップ(DSS)	オフ / オート(×2, ×4, ×6, ×8×10, ×20, ×25, ×30)	
DNR(デジタルノイズ除去)	3DNR / 2DNR	
ワイドダイナミックレンジ(D-WDR)	オフ / オン	
ワイドダイナミックレンジ(WDR)	有(低, 中, 高)	
バックライト(BLC)	1エリア指定 ※位置調整可能, サイズ調整可能	
デイ & ナイト	カラー / 白黒 / オート / EXIT	
フリッカレス	オフ / オン	
ACE機能	無	
モーション機能	4エリア設定	
プライバシーマスキング	オフ / オン(14エリア)	
ミラー機能	上下左右反転可能	
デジタルズーム機能	有(8倍デジタルズーム)	
S/N比	52dB	
接続端子	映像: BNCJ端子/電源: Φ2.1DCJ アナログ出力: RCAJ端子(映像確認用)	
レンズ	2.8～12mm オートアイリス・パフォーカルレンズ メガピクセル対応	
画角	水平角度約100～28度 ※200万画素(解像度1920×1080)設定時	
最低被写体照度	0.1Lux ※白黒設定時	
周辺動作温度	-10℃～50℃	
ケースの色	白 / 黒	
外形寸法	Φ128(W)×90(H)mm	
重量	約315g	
電源	DC12V / 約320mA	