

HD-SDI/EX-SDI 屋外 中型ドームカメラ

220万画素超高画質・解像度は1920×1080

WTW-HD301 WTW-ED301



塚本韓国工場生産



特徴

- HD-SDI / EX-SDI 屋外中型ドームカメラ
- 220万画素 CMOSセンサー搭載
- 解像度は解像度は1920×1080(1080p)
- 2.8～12mmのメガピクセルレンズ搭載
- 水平視野角度約100～28度
- 4倍デジタルズーム機能搭載
- OSDメニュー操作可能
- モーション検知機能・プライバシーマスキング機能搭載
- WTW-HD301: HD-SDIカメラ 220万画素
- WTW-ED301: EX-SDIカメラ 220万画素
EX-SDIカメラは5C-HFBTケーブルで最大400mまで利用可能
WTW-ED301には、下記レシーバーが付属します
※専用モニター・専用DVRで御使用ください

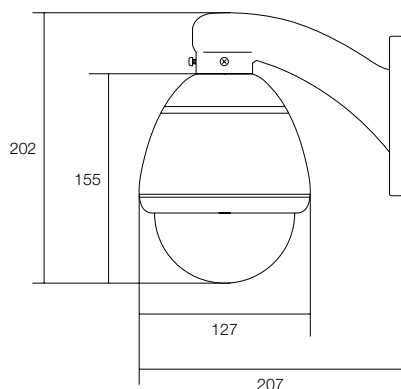
EX-SDIレシーバー(付属品)



- EX-SDIレシーバーはEX-SDI信号とHD-SDI信号を自動認識します
- EX-SDIカメラは5C-HFBTケーブルで最大400mまで利用可能
- WTW-ED301のみ付属します

寸法図

(単位:mm)



仕様

商品名	WTW-HD301	WTW-ED301
撮像素子	1/2.7 インチ Panasonic製 CMOSセンサー	
総画素数	220万画素 有効画素数210万画素	
走査方式	プログレッシブスキャン方式	
同期方式	内部同期	
水平解像度	1100TV本以上	
映像出力形式	1.45G/s, HD-SDI Output (SMPTE 292M) アナログ出力: 1.0Vp-p 75Ω コンポジット ※映像確認用	1.45G/s, EX-SDI Output (SMPTE 292M)
映像出力解像度(設定)	HD-SDI出力: 1920×1080 (1080P) / 1280×720 (720P) アナログ出力: 750TV本 ※映像確認用	EX-SDI出力: 1920×1080 (1080P) / 1280×720 (720P)
映像出力端子	HD-SDI端子(BNCJ) アナログ出力端子(RCAJ) ※映像確認用	EX-SDI端子(BNCJ)
電源入力端子	Φ2.1DCJコード	
対応周波数(赤外線)	850～940nm	
赤外線LED	無	
ICR機能	有	
OSDメニュー	日本語	
ホワイトバランス	オート / マニュアル	
電子感度アップ(DSS)	オフ / オート(×2, ×3, ×4)	
ノイズ除去機能(DNR)	オフ / 低 / 中 / 高 / オート	
ワイドダイナミックレンジ(WDR)	オフ / オン(5段階レベル調整可能) ※WDR設定時は映像確認用のRCAJ端子から映像出力はされません	
ハイライト補正(HLC)	無	
デイ・ナイト機能	カラー / 白黒 / オート / EXT_H,L	
ACE機能	有(明暗比の調整機能)	
モーション機能	オフ / オン(1ゾーン)	
プライバシーマスキング	オフ / オン(14エリア)	
ミラー機能	オフ / オン(左右・上下反転可能)	
デジタルズーム機能	有(4倍デジタルズーム)	
フリッカレス	オフ / オン	
S/N比	52dB	
レンズ	メガピクセル対応 2.8～12mm オートアイリスレンズ搭載 F1.2	
画角	水平角度約100～28度 ※200万画素(解像度1920×1080)設定時	
最低被写体照度	0.8Lux	
周辺動作温度	-10℃～50℃	
外形寸法	Φ127(W)×207(D)×202(H)mm	
重量	約960g	
電源	DC12V / 約300mA	