

# AHD 屋内用 PTZ 赤外線カメラ

220万画素の高画質AHDカメラ

## WTW-ADC550HE



### 特徴

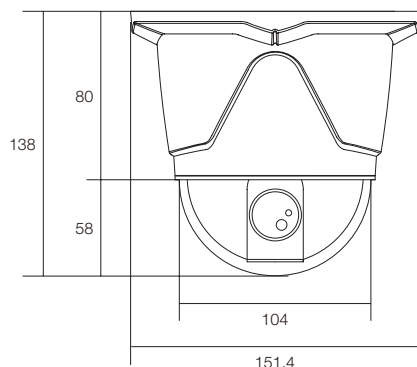
- 220万画素AHDシリーズ 屋内用 PTZ赤外線カメラ
- Panasonic製CMOSセンサー搭載
- フルハイビジョン(1080p)解像度で監視が可能
- 上下92度・左右360度の旋回角度に対応し、
- 左右に一秒間に0.1~360度の速度で旋回することが可能
- 光学ズームX10倍、デジタルズームX32倍の望遠監視が可能
- トータル320倍の超望遠ズームに対応
- 5.1~51mmのレンズを搭載し、
- 近距離から超遠距離の監視撮影向けカメラ
- 最大250の旋回パターンプリセット登録が可能
- ※本製品は220万画素AHD規格の防犯カメラです。220万画素AHD対応のケーブルや機器に接続してご使用ください
- ※旋回などの操作を行うにはRS-485に対応
- したコントローラが必要となります

### 仕様

商品名		WTW-ADC550HE
カメラハードウェア性能		
センサー・映像出力性能	撮影素子	1/3インチ 2Mピクセル Panasonic製 CMOSセンサー
	総画素数	220万画素 有効画素数210万画素
	映像出力形式	AHD1080p / 1.0Vp-p / 75Ω (BNC)
	走査方式	プログレッシブスキャン方式
	同期方式	内部同期
レンズ	S/N比	52db
	搭載レンズ	2Mピクセル対応オートアイリス・電動/パフォーカル搭載レンズ
	焦点距離	5.1~51mm
	ズーム比	10倍
	オートアイリス	有
	オートフォーカス	有
旋回・ズーム機能	F値	F1.6~F1.8
	画角	4.9~54°
	パンチルトズーム (PTZ)	有
投光性能	可動範囲	水平角度:左右 360度 垂直角度:上下 92度
	電動ズーム	有
	対応周波数	850nm
インターフェイス	最低被写体照度	0Lux
	映像出力端子	AHD端子 (BNCJ) / アナログ出力端子 (BNCJ) ※アナログ出力端子は角度調整などの映像確認用
	音声出力端子	-
カメラソフトウェア性能		
映像調節性能	制御出力	RS-485端子・アラーム端子
	設定画面 (OSDメニュー)	英語
	オートゲインコントロール (AGC)	有 (ON / OFF)
	DAY&NIGHT	Day / Auto Slow / Auto fast / Night
	ホワイトバランス	Auto / Indoor / Outdoor
	ノイズ低減 (DNR)	Off / Low / Middle / Max
	霧補正	Off / Low / Middle / Max
	逆光補正	Off / HLC / BLC / DWRD
	デジタルズーム機能	32倍
	明度調節機能	有
カメラ本体	彩度調節機能	有
	モーション機能	有 (1ゾーン登録)
	プライバシーマスク	有 (8ゾーン登録)
電源・カメラ本体・その他	本体材質	アルミニウム
	本体配色	ホワイト
	本体外形寸法	206.8(W)×450.5(H)mm
	本体重量	約8.6kg
	電源	AC24V, 50/60Hz
	周辺動作温度	-40℃~50℃
	付属品	電源アダプター・取付金具

### 寸法図

(単位:mm)



※製品の仕様・デザインは予告なく変更することがあります。