

小型集音マイク

小型で高性能なコンデンサーマイク

WTW-C06/O6B



WTW-C06

WTW-C06B



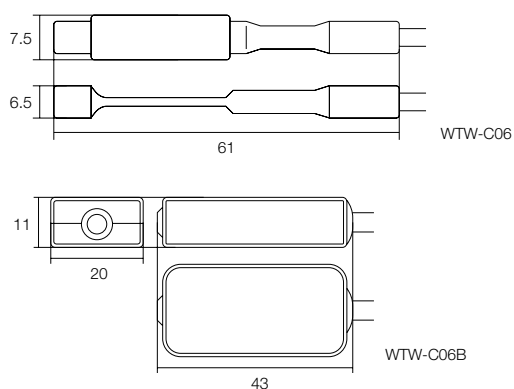
塚本中国工場生産

特徴

- WTW-C06: 先端部分は直径6.5mmの超小型マイク
- WTW-C06B: 両面テープで固定が可能・音声も録音するときに最適
- 商談の記録・現場の状況把握に最適
- カメラと別の場所に設置すればより近い場所からの集音が可能です
- ※基板ユニットに直接配線が接続されておりますので、取り扱いには十分に御注意ください

寸法図

(単位:mm)



仕様

商品名	WTW-C06	WTW-C06B
マイクロフォン	コンデンサーマイク	
音声出力コネクタ	RCAJ端子	
電源入力コネクタ	Φ2.1DCジャック	
電源	DC12V 110mA	
周辺動作温度	-10℃~50℃	
外形寸法	マイク本体部分: 7.5(W)×61(D)×6.5(H)mm マイク先端部分:Φ6.5mm	マイク本体部分: 20(W)×43(D)×11(H)mm
重量	約15g	約24g

天井取付型検知機型集音マイク

WTW-C8SW/C8KM



WTW-C8SW



WTW-C8KM

塚本中国工場生産

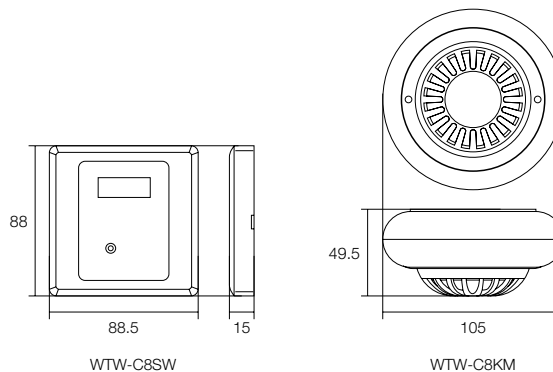


特徴

- 検知機型/スイッチ型カモフラージュ集音マイク
- 集音能力に優れたコンデンサーマイク搭載
- 商談の記録・現場の状況把握に最適
- カメラと別の場所に設置すればより近い場所からの集音が可能です

寸法図

(単位:mm)



仕様

商品名	WTW-C8SW	WTW-C8KM
マイクロフォン	コンデンサーマイク	
音声出力コネクタ	RCAJ端子	
電源入力コネクタ	Φ2.1DCジャック	
電源	DC12V 110mA	
周辺動作温度	-10℃~50℃	
外形寸法	88.5(W)×88(H)×15(D)mm	Φ105(W)×49.5(H)mm
重量	約63g	約120g