

# 20.7インチ液晶モニター

## PC・DVR用20.7インチワイド液晶モニター

### LCD-MF211ESB

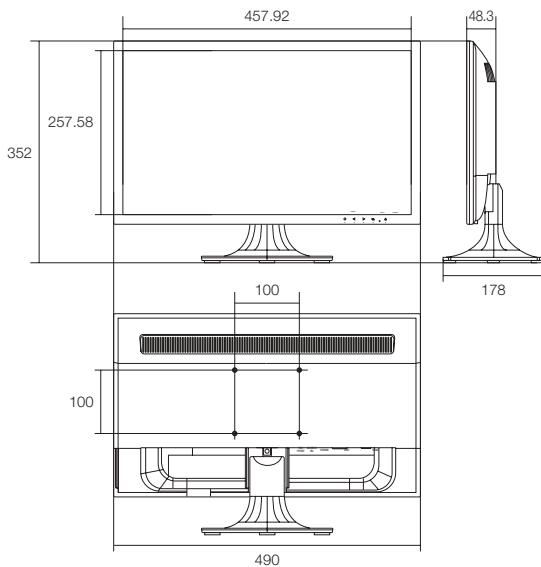


#### 特徴

- ブルーライトを最大約76%カット
- 20.7インチワイド液晶ディスプレイ
- HDMI・DVI-D入力対応の液晶ディスプレイ
- D-Sub15pin入力対応の液晶ディスプレイ
- アームの取付けが可能なVESA規格
- 最大23W、省電力モード時0.4W以下の低消費電
- 節電をサポートするECOステップ機能搭載
- 色温度「6500K、7200K、9300K、sRGB」に対応  
※モニター単体の画面分割機能は搭載していません

#### 寸法図

(単位:mm)



#### 仕様

商品名	LCD-MF211ESB
画面サイズ	20.7型 Wide TFT ワイドLED/非光沢パネル
最大表示面積	457.92(W)×257.58(H)mm
最大表示解像度	1920×1080 (フルHD)
画素ピッチ	0.2385(H)mm×0.2385(V)mm
最大表示色	1677万色相当(疑似フルカラー)
標準視野角度	上下 160° 左右 170°
コントラスト比	1000:1 (DCE機能on時5,000,000:1)
最大輝度	250cd/m <sup>2</sup>
応答速度	5ms
水平周波数	24.8~80.0(kHz)
垂直周波数	56.3~75.0(Hz)
入力信号	アナログRGB (Mini D-sub15)×1, デジタルTMDS (DVI-D)×1, HDMI端子×1
パワーマネジメント	VESA DPM互換
プラグ&プレイ機能	VESA DDC2B
画面コントロール	日本語/英語 OSD
スピーカー	ステレオスピーカー2基(1.0W+1.0W)搭載・ステレオミニジャック φ3.5
消費電力	最大23W(待機モード時:0.4W以下)
電源	AC100V 50/60Hz(電源内蔵)
重量	約3.0kg(スタンド含む)
外形寸法	490(W)×178(D)×352(H)mm
チルト角	上: 20° 下: 5°
VESAマウントインターフェース	100mm

#### HDMI ケーブル



##### DH-HD14EL20/RS (オプション)

- 4K2K、3DフルHD対応
- HIGH SPEED with Ethernet認証
- HDMIケーブル(カテゴリー2)
- HEC(HDMIイーサネットチャンネル)に対応
- ARC(オーディオリターンチャンネル)対応
- 1本のケーブルで双方向通信を実現