

3.5インチ液晶モニター

AHD/CVBS信号規格のカメラに対応 工事用テスター

WTW-TM2A

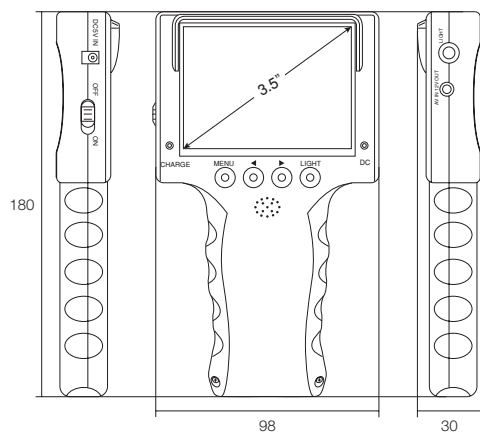


特徴

- 3.5インチモニター AHDカメラ用モニター
- AHDカメラ・アナログカメラ設置工事用
- バッテリー内蔵なので 電源が無くても工事可能
- LANケーブルテスター機能を搭載しています
- LEDライトを右側面に搭載しています
- 軽量で小型なので 設置工事も楽です

寸法図

(単位:mm)



仕様

商品名	WTW-TM2A	
ハードウェア性能	映像入出力性能	
	映像入力	1チャンネルAHD入力(BNC端子) 1チャンネルアナログ入力(BNC端子) 専用ケーブルで使用
	【インターフェイス】	
	ディスプレイ	3.5インチモニター 640(RGB)×480
	ネットワーク	WiFi 10/100M RJ45×1ポート
	音声端子	1チャンネルのオーディオ入力×1 内蔵スピーカー出力×1
	電源出力端子	DC12V:最大400mA電源出力(カメラ用)
ソフトウェア性能	機能一覧	
	設定画面(OSDメニュー)	英語
本体	電源・カメラ本体・その他	
	本体材質	プラスチック
	本体配色	ブラック
	本体外形寸法	98(W)×30(D)×180(H)mm
	本体重量	205g(本体のみ)
	電源	充電:DC5V/2A 3.7V 2600mAhリチウムバッテリー搭載
	周辺動作温度	-10℃~50℃
	付属品	テスト用ケーブル・ケーブルテスター・電源アダプター