

# HD-SDI・メガピクセルカメラ用レンズ

BOXカメラ用 オートアイリス・バリフォーカルレンズ

**M13VG288IR**

**M13VG550IR**



M13VG288IR 



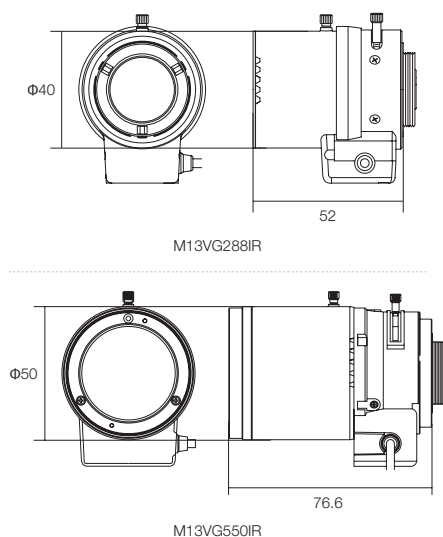
M13VG550IR 

## 特徴

- カメラへの入光量も自動調整
- M13VG288IR:  
2.8~8mm の間で、焦点距離を手動調整できます
- M13VG550IR:  
5~50mm の間で、焦点距離を手動調整できます

## 寸法図

(単位:mm)



## 仕様

商品名	M13VG288IR	M13VG550IR
種類	オートアイリス・バリフォーカルレンズ	
画角(1/3CCD)	水平約100~35.8度	水平約53~5.6度
画角(1/4CCD)	水平約72.9~26.8度	水平約40~4.2度
焦点距離	F=1.2~360 f=2.8~8mm	F=1.6~360 f=5~50mm
マウント	CSマウント	
操作方法	フォーカス	手動ロック付
	ズーム	手動ロック付
	アイリス	DC オートアイリス
作動電圧	OPEN:4.0V, CLOSE:0.7V	OPEN:4.0V, CLOSE:0.5V
動作温度範囲	-20℃ ~60℃	
外形寸法	Φ40×52(D)mm	Φ50×76.6(D)mm
重量	約70g	約104g