

ちび太シリーズ → ちび太

家庭用 バッテリー充電式 SDカード録画 スマホ ネットワークカメラ

365万画素無線式(Wi-Fi)IPネットワークカメラ

WTW-EGR1721W 5200mAh モデル

WTW-EGR1722B/W 6700mAh モデル



WTW-EGR1721W
WTW-EGR1722W

WTW-EGR1722B



特徴

- 365万画素の高画質CMOSセンサーを搭載、高画質映像を
- マイクとSDカードに記録することが可能です。
- スマートフォンで外出先でもリアルタイム映像を視聴することが可能です。
※スマートフォンで4G/またはWi-Fiが接続している状態
- ちび太には5200mAh/6700mAhの2種類のバッテリーモデルがあり、用途に合わせてお選びいただけます。
- 通常カメラはスリープ状態で、カメラ前面部のPIRセンサーで、熱がある物体の動きを検知して自動でカメラを起動し録画を開始します。
- 赤外線LEDを2個搭載し、約5mの赤外線照射が可能です
- 近距離監視に最適なボートレンズ搭載
- カメラにはマイクとスピーカーが装備しています。
- オプションのソーラーパネルを取り付けると、電源が取りにくい屋外などでも設置することが可能です。
※ソーラーパネルは太陽光充電式の為、太陽光が当たる場所で設置する必要があります。

ソーラーパネル



WTW-SOR1723 (オプション)

- WTW 塚本無線のちび太/ちび太PRO専用ソーラーパネル
- 軽量ソーラーパネル
- 120gの超軽量で設置がしやすい
- バッテリー切れを防ぎます
- カメラと最長280cm離して設置可能です
- サイズ:17×12cm 重量:120g

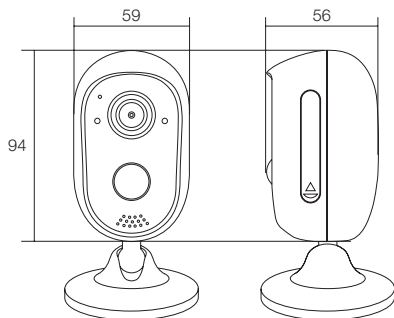
仕様

商品名		WTW-EGR1721W・WTW-EGR1722B/W
映像出力性能	映像出力解像度	2304×1296(365万画素)
	搭載レンズ	ボートレンズ
	焦点距離	3.6mm
	画角	水平視野角度 約80度
録画性能	記録媒体	MicroSDカード ※転送速度がクラス10以上・最大容量が128GBまでのカードに対応
	録画解像度	2304×1296
	音声録音	有
	ビデオ撮影時間	30秒～センサー検知終了まで
	録画時間	約100時間 ※MicroSDカード32GBの場合
	上書き保存	有 カード空き容量がなくなった場合は古いデータから上書き
投光性能	ビデオフォーマット	TSファイル(※PCでの再生にはVLCプレイヤー等が必要)
	赤外線LED	特殊小型LED 2個 850nm(可視型)
	赤外線照射距離	約5m
	ホワイトLED	無
	ICR	有
	最低被写体照度	0Lux ※赤外線LED照射時
インターフェイス	LAN端子	無
	無線LAN	IEEE 802.11b/g/n 2.4Ghz
	電源入力端子	USB タイプC型ソケット
	スピーカー	内蔵スピーカー搭載(前面部)
	マイク	搭載(前面部)
	記録	MicroSDカードスロット ※転送速度がクラス10以上・最大容量が128GBまでのカードに対応
ソーラーパネル・内蔵バッテリー	ソーラーパネル	無(オプションでソーラーを搭載することが可能)
	バッテリー	リチウムイオン ちび太 5200mAhモデル(WTW-EGR1721W) ちび太 6700mAhモデル(WTW-EGR1722B/W)
電源・カメラ本体・その他	外形寸法	カメラ本体:59(W)×94(H)×56(D)mm ※基台部含まず
	重量	約260g
	防水性能	IP66相当
	電源	ACアダプター付属(USB 5V 2A)

※製品の仕様・デザインは予告なく変更することがあります。

寸法図

(単位:mm)



WTW-EGR1721W・WTW-EGR1722B/W