

イーグルシリーズ

屋外用 赤外線 IP ネットワークカメラ

365万画素無線式(Wi-Fi)IPネットワークカメラ

WTW-EGR195SEA



特徴

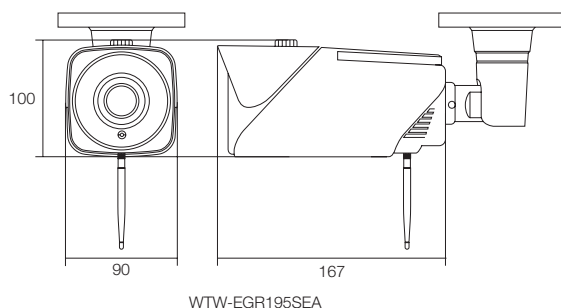
- 365万画素 IPネットワークカメラ
- 屋外仕様の赤外線カメラ
- 2.8~12mmのバリフォーカルレンズ搭載、
広角監視から中距離監視向け
- 2304×1296(30fps)の3MP撮影
- 中型サイズのダイキャストの強固なボディで、カメラの存在感があり抑止力を高めます。
- 大型赤外線LEDを8個を搭載し、夜間遠くまで明るく監視が可能です。
- カメラ下部にズーム・ピントを操作できる調節ネジを搭載し手軽に調節できます。
- カメラにマイクを内蔵し、周辺の音声を録画機で録音することが可能です。

仕様

商品名	WTW-EGR195SEA	
工事設計認証番号	210-117167	
センサー・ 映像出力 性能	撮影素子	365万画素 1/3 CMOS image sensor
	総画素数	2304×1296
	プロセッサー	RISC CPU ハードウェア・ビデオ処理および圧縮
	映像出力解像度	365万画素(2304×1296)
	映像出力形式	H.264
	映像フレーム数	最大30fps
	走査方式	プログレッシブスキャン方式
レンズ	同期方式	内部同期方式
	S/N比	39.1dB
	搭載レンズ	メガピクセルバリフォーカルレンズ
	焦点距離	2.8~12mm
投光性能	画角	水平視野角度 約35~110度
	赤外線LED	850nm 特殊大型 赤外線LED 8個
	対応周波数	850nm
	赤外線LED照射距離	最大約50m
	赤外線LED監視距離	最大約25m
インター フェイス	ICR機能	有
	最低被写体照度	0Lux ※赤外線LED作動時
	内蔵マイク	有
映像 調節 性能	映像出力端子	RJ-45端子
	PoE	非対応
	設定画面(OSDメニュー)	英語
	シャッター速度	Auto
	電子感度アップ(DSS)	無
	DAY & NIGHT	オート / デイ / ナイト
	フラッシュ	無
	ホワイトバランス	Auto / indoor / outdoor
	ノイズ低減(DNR)	3DNR(1~5段階)
	WDR	有(1~5段階)
	逆光補正	無
	コントラスト機能	0~100 ※デフォルト設定:50
	ブライトネス機能	0~100 ※デフォルト設定:50
	映像反転機能	上下左右反転可能
	モーション機能	無
プライバシーマスク	オフ / オン (4エリア設定可能)	
カメラネーム	英数字入力設定可能	
ネット ワーク	ログイン対応端末	Windows 10 / 8.1 / 8 / 7
	視聴・操作アプリ	PC:Internet Explorer 11/10 ※Edgeを含む他のブラウザは非搭載
	アクセスセキュリティ	ID / パスワード入力 ※ID・パスワードの設定可能
	最大接続数	3箇所(画質設定により変動します)
	ONVIF	非対応
電源・ カメラ 本体・ その他	対応ネットワークプロトコル	IP/HTTP/DHCP/DNS
	ケースの色	ガンメタル
	本体外形寸法	90(W)×100(H)×167(H)mm ※取付金具含まず
	本体重量	約1.40kg ※取付金具を含む重量
	電源	DC12V / 約820mA ※赤外線LED作動時
	周辺動作温度	-10℃~50℃
付属品	六角レンチ・ビス・アンカー・アンテナ	

寸法図

(単位:mm)



WTW-EGR195SEA

※製品の仕様・デザインは予告なく変更することがあります。