

# 4K IPCシリーズ 屋外防滴仕様 赤外線カメラ

800万画素・3840×2160の高解像度で映像出力・PoE受電タイプ

## WTW-PRP9130ESD6



### 特徴

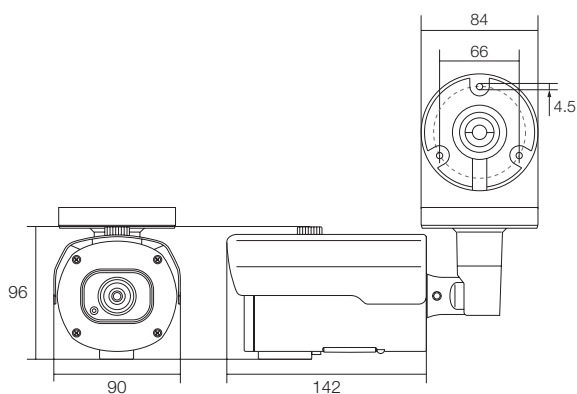
- 4Kの超高解像度IP赤外線カメラ
- 1秒間30コマ撮影出来る30fpsモデル
- 遠隔地からスマホ、iPad、PCでライブ映像監視可能
- 強力型赤外線LEDを4個搭載 約20mの夜間監視が可能
- 広角～中望遠距離の監視向けレンズを搭載
- PoE対応で電力を給電すること
- 簡易録画機能搭載 最大256GBのMicroSDカードで保存
- 最新の次世代映像データ圧縮方式対応、映像データ量を抑え通信の負荷を抑えます。
- 【Sp Link ver2】対応のレコーダーに接続すると設定要らずでLANケーブルを繋ぐだけでカンタンに接続できます。

### 仕様

商品名		WTW-PRP9130ESD6
センサー・映像出力性能	総画素数	800万画素
	映像出力解像度	■メインストリーム 3840×2160/3072×1728/2592×1944/2592×1520 2304×1296/1920×1080/1280×960/1280×720
		■サブストリーム 1920×1080/1280×720/640×480
		■モバイルストリーム 640×480/320×240
	映像圧縮出力形式	有(次世代映像データ圧縮方式対応)
映像フレーム数	1～30fps	
映像ビットレート	8～16384Kbps	
走査方式	プログレッシブスキャン方式	
レンズ	搭載レンズ	パノフォーカルレンズ
	焦点距離	2.7～13.5mm
	ズーム比	約4倍
	オートアイリス	無
画角	水平視野角度 約34～106度	
旋回・ズーム機能	パンチルトズーム(PTZ)	無
投光性能	赤外線LED	大型赤外線LED 4個 850nm
	対応周波数	850nm
	赤外線LED照射距離	最大約30m
	赤外線LED監視距離	最大約20m
	ICR機能	有
	ホワイトLED	無
最低被写体照度	0Lux ※赤外線LED作動時	
インターフェイス	内蔵マイク	無(別途RCA端子対応外部マイクを接続可能)
	LAN端子	イーサネット10BaseT/100BaseTX/Auto-MDIX対応 RJ-45端子
	互換性	ONVIF(S/G/T)
	アラーム入力端子	有
	無線LAN	無
	PoE 給電	有
録画媒体	MicroSDカード(1スロット) ※最大256GBまで認識 ※録画データの入ったMicroSDカードをPCに直接接続しても録画内容を再生することはできません	
AI機能	対応AI機能	顔検出機能/人・車両の検出/境界進入検出機能/ライン横断違反/クロスカウント機能/ヒートマップ/混雑密度の検出/列の長さ検出/ナンバプレートの検出/珍しい音の検出/静止物体検出機能
電源・カメラ本体・その他	耐水性	屋外防滴
	本体材質	アルミニウム
	本体配色	ホワイト
	本体外形寸法	90(W)×96(H)×142(D)mm※寸法には取付金具は含まれません
	本体重量	約840g ※取付金具含む
	電源	POE または DC12V
	冷却ファン/保温ヒーター	無
周辺動作温度	-10℃～50℃	
付属品	角度調節用六角レンチ / カメラ固定ネジ	

### 寸法図

(単位:mm)



※製品の仕様・デザインは予告なく変更することがあります。