

# トレイル型 防犯カメラ

静止画最高5000万画素・動画最高800万画素記録

## WTW-TRC3032



**5000万画素**  
※静止画に限る

**4K動画**  
※動画の最大解像度



### 特徴

- 静止画超解像度の最高5000万画素、4Kは動画最高800万画素記録!
- 防犯から獣害対策に幅広く利用できるトレイルカメラ
- 動きを検知すると最速0.2秒の超高速起動で録画開始!
- 静止画・映像の両方で記録することが可能です!
- 内蔵マイクを搭載し、音声録音も可能です。
- スピーカーを内蔵しているので、録画再生時に音声を視聴が可能です。
- 夜間監視対応の赤外線カメラ
- 3.3mmのレンズを搭載し、水平視野角度80度標準画角監視
- 最大128GBのMicroSDカードをカメラに挿入することで映像を保存
- スタンバイ状態だと最大約12ヶ月持続起動が可能
- 電源アダプターまたは単三電池8本で動作します。
- オプションのソーラーバッテリーパネルを使えば太陽光で電池交換要らず!
- 蓋内部に2.4インチディスプレイを搭載、撮影状態の確認や設定を変更することが出来ます。
- カメラはパスワードロックで操作できないようにする保護機能を搭載

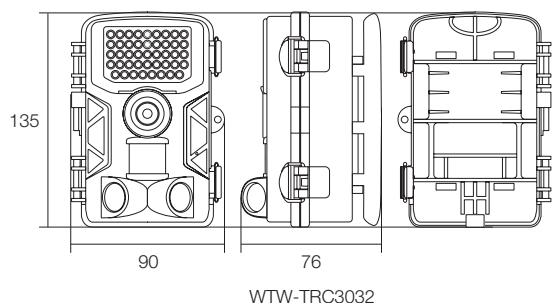
### 仕様

商品名		WTW-TRC3032
カメラハードウェア性能		
センサー・映像出力性能	撮影素子	800万画素CMOSセンサー
	映像出力解像度	3840×2160 (30fps) / 2688×1520 (20fps) / 1920×1080 / 848×480 / 720×480 / 640×480
	静止画出力解像度	50MP/24MP/20MP/16MP/12MP/8MP/5MP/3MP/1MP
ディスプレイ	液晶モニター	2.4" TFT 720*320 液晶モニター
レンズ	レンズ	ボートレンズ
	焦点距離	3.3mm
	画角	水平角度約95度
センサー	メイン PIR センサー範囲	約18~20m
	セカンダリ PIR センサー範囲	約15~16m
	メイン PIR センサー角度	60度
	セカンダリ PIR センサー角度	合計120度
	PIR センサー	3つ
録画・記録性能	PIR 感度設定	低 / 中 / 高
	撮影モード	写真 / ビデオ / 写真 & ビデオ
	録画	有
	音声録音	有
	ビデオ撮影時間	3秒~10分
	タイムラプス	有 3秒~10分
カメラオプション機能	設定画面 (OSDメニュー)	日本語・その他 (英語・中国語・ドイツ語など)
	赤外線LED	特殊小型 LED 40個 940nm (不可視型)
	赤外線照射距離	約20m
暗視性能	ホワイトLED	無
	ICR	有
	最低被写体照度	0Lux ※赤外線LED照射時
	PIRセンサー	カメラ前面部にセンサー搭載 検知エリア 正面約5mほど
インターフェイス	電源入力端子	Micro USB タイプB型形状・DCジャック
	マイク	有 (本体前面)
	記録	MicroSDカードスロット 1つ搭載 ※MicroSDカードは転送スピード Class10またはU1推奨 容量16~128GBまで対応
カメラ本体		
電源・カメラ本体・その他	ケースの色	迷彩柄
	本体外形寸法	約90 (W)×135 (H)×76 (D) mm
	本体重量	約249g (※電池等除)
	電源	DC12V
付属品	ビス・アンカー / 電源アダプター	

※製品の仕様・デザインは予告なく変更することがあります。

### 寸法図

(単位:mm)



WTW-TRC3032