

IPカメラシリーズ用 8CHデジタルレコーダー

大型22インチディスプレイ一体型ネットワークビデオレコーダー (Wi-Fi NVR)

WTW-EG2582WHA-22



特徴

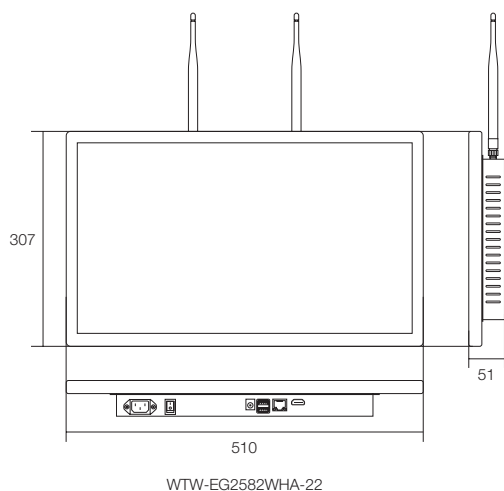
- IPカメラ用 8chデジタルレコーダー
- 録画解像度は最大1080p
※接続するカメラに依存されます
- 大型化した22インチディスプレイと録画機一体型モデル、録画用HDD内蔵
- マルチ操作に対応: ライブ映像、録画、再生
- USBメモリーでバックアップが可能
- カメラタイトル編集に対応
- スマートフォンでの遠隔監視可能
- HDMI出力に対応 (1920×1080に対応)
- USBマウス付属

仕様

| 商品名 | | WTW-EG2582WHA-22 |
|-------------------|------------------------|--|
| 映像 | 映像入力 | 8入力(ネットワーク接続) ※入力解像度は1080pに対応 |
| | 映像出力 | 1メイン出力(HDMI端子) |
| | ディスプレイ | 22インチディスプレイ内蔵 ※ディスプレイ解像度は1024×768 |
| 音声 | 音声入力 | マイク付きカメラからの入力 |
| | 音声出力 | HDMI端子×1 |
| | SATAデバイス | SATA(HDD×1) ※最大4TB |
| システム | 外付けHDD | 無 |
| | センサー入・出力 | 無 |
| | PTZ | 有 ※ネットワークデータ通信制御 |
| | USB | USB2.0×2(底面×2) ※マウス操作・USBフラッシュメモリーによるバックアップ操作 |
| 表示 | 表示フレームレート | NTSC: 120fps |
| | 表示解像度 | 1920×1080/1440×900/1366×768/1024×768 ※2Kモードは本機のディスプレイではご利用いただけません。対応している外部ディスプレイを接続していただくご利用いただけます。 |
| | 表示モード | 1画面/4分割/6分割/8分割 |
| 録画 | 映像圧縮 | H.264 / H.265 |
| | 解像度 | 1280×720(720p) / 1280×960(960p) / 1920×1080(1080p) / 2304×1296 |
| | 録画モード | 手動 / モーション / スケジュール |
| 再生 | 録画フレームレート(NTSC) | 最大15fps |
| | 再生時画面表示 | 500万画素でのカメラ接続時: 2画面 365万画素のみのカメラ接続時: 4画面 ※500万画素と365万画素カメラが混在している場合は2画面となります。 |
| | 再生画面検索方法 | カレンダーからの日時検索 |
| | 再生時デジタルズーム | 有 ※マウスで位置を選択 |
| ネットワーク | 保存媒体 | HDD |
| | インターフェイス | 10 / 100 イーサネット / Wi-Fi内蔵 |
| | 検索再生 | カレンダーからの日時検索 |
| | アプリケーション | Windows 7 / 8 / 8.1 / 10 |
| | ネットワークソフト | IE(インターネットエクスプローラ) |
| | プロトコル | TCP/IP / UPnP / SMTP / PPPoE / DHCP / P2P / FTP |
| | CMS | 無 |
| バックアップ | 対応携帯電話端末 | iPhone / Android 端末 |
| | スマートフォンアプリからの遠隔操作ユーザー数 | 1ユーザー ※同時接続不可 |
| | インターフェイス | USB2.0 |
| アラーム | ネットワーク | 有 |
| | バックアップデバイス | USB フラッシュメモリー ※録画コーデック設定がH.265の場合、H.265再生に対応するメディアプレイヤーが別途必要です。VLCプレイヤーなどで再生が可能です。 |
| | モーション録画機能 | 有 |
| OSD & DVR Control | モーションエリア設定 | 有 |
| | モーション感度設定 | 有 |
| | 言語 | 日本語 |
| 本体 | システムアップグレード | USB / ネットワーク操作 |
| | 操作ボタン | マウスでの操作 (基本操作は全てマウスのみとなります。) |
| | 材質 | アルミニウム・プラスチック |
| | 配色 | シルバー・ブラック |
| | 外形寸法 | 510(W)×307(H)×51(D)mm ※アンテナ含まず |
| | 重量 | 約5.55kg (HDD 含まず) |
| 動作可能周囲温度 | 0~40度 | |
| 動作可能周囲湿度 | 10~90% ※結露無き状態 | |

寸法図

(単位:mm)



WTW-EG2582WHA-22

※製品の仕様・デザインは予告なく変更することがあります。